



شركة العويضة للتنمية AL-OWAIDAH DEVELOPMENT COMPANY

حفار

EXCAVATOR FR-220



FOTON LOVOL



شركة العويضة للتنمية

AL-OWAIDAH DEVELOPMENT COMPANY

المركز الرئيسي الرياض: مخرج ١٩، الدائري الجنوبي - بعد مصنع أسمنت اليمامة ص.ب ٥٩٣٦٩ الرياض ١١٥٣٥
هاتف: ٤٧١٢٩٩٩، ٢٤٣٦٨٨٨ (٠١١) فاكس: ٢٤٢٨٧٣٦ (٠١١) المبيعات: ٠٥٥٥٠١٢٩٤١، ٠٥٥٥٠١٧٦٧٩ خدمات الصيانة: ٠٥٣٩٢٥٥٥٩٤
فرع أبها: هاتف: ٢٢٧٤١٤١، ٢٢٧٤١١٨ (٠١٧) فاكس: ٢٢٧٦٣٦٩ (٠١٧) فرع القصيم: هاتف: ٣٢٤٧٦٣٥ (٠١٦) فاكس: ٣٢٤٧٦٣٩ (٠١٦)
البريد: foton@owaidah.com.sa الموقع: www.owaidah.com.sa , www.foton.owaidah.com.sa

HEAD OFFICE RIYADH: EXIT 19, SOUTH CIRCLE ROAD, AL MANAKH, AFTER ALYAMAMA CEMENT FACTORY P.O BOX 59369, RIYADH 11535
TEL: +966 (11) 4712999, 2426888 FAX: +966 (11) 2428736 SALES: 0555012941, 0555017679 MAINTENANCE: 0539255594
AL QASSIM (BR.) TEL: +966 (16) 3247635 FAX: +966 (16) 3247639 ABAH (BR.) TEL: +966 (17) 2274141, 2274118 FAX: +966 (17) 2276369
EMAIL: foton@owaidah.com.sa , alowaidah.sales@gmail.com WEB: www.foton.owaidah.com.sa , www.owaidah.com.sa



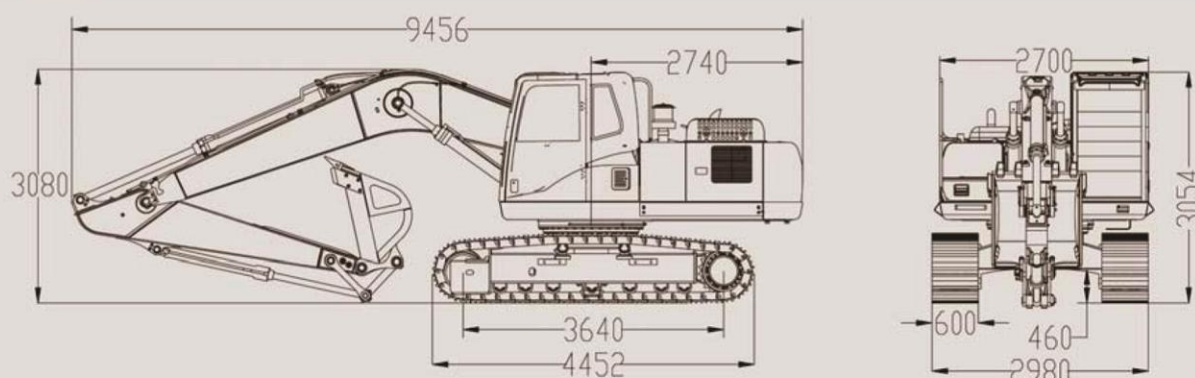
FOTON



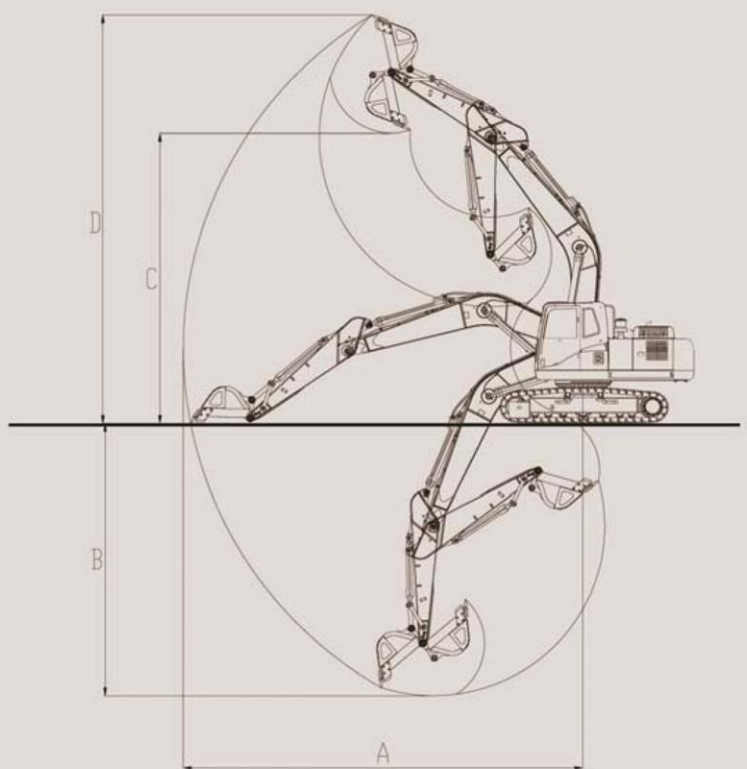
FR220 | PRODUCTS INFORMATION

SPECIFICATIONS	UNITS	VALUE
Operational weight	kg	21800
Engine brand	/	ISUZU
Engine power/speed	kw/rpm	113.2/2100
Bucket capacity	m ³	0.9-1.0
bucket digging force	kN	136
Arm digging force	kN	100
Max. digging radius	mm	9837
Max. digging depth	mm	6772
Max. digging height	mm	10177
Max. unloading height	mm	7233
Travel speed(fast/slow)	km/h	5.3/3.5
Swing speed	rpm	12.3

DIMENSIONS



WORKING RANGES



A	Maximum digging radius	10177mm
B	Maximum digging depth	7233mm
C	Maximum unloading height	6772mm
D	Maximum digging height	9837mm



شركة العويضة للتنمية
AL-OWAIDAH DEVELOPMENT COMPANY

Tel: 011-2426888 & 4712999
Fax: 011-2428736 & 2702424
Email: foton@owaidah.com.sa
Web: www.foton.owaidah.com.sa